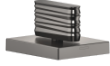


CL.1 Rubinetto laterale chiusura senso orario acqua fredda - Dark Platinum
spazzolato

CL.1

20 005 705

- con struttura a ONDE
- diametro foro 32 mm
- rosetta 60 x 47 mm
- con contrassegno freddo



| | | |
|---|--------------------------------------|---------------|
|  | Dark Platinum spazzolato | 20 005 705-99 |
|  | Cromato | 20 005 705-00 |
|  | Platinato spazzolato | 20 005 705-06 |
|  | Dark Chrome | 20 005 705-19 |
|  | Champagne spazzolato (Oro 22k) | 20 005 705-46 |
|  | Champagne (Oro 22k) | 20 005 705-47 |

20 005 705
mm [inches]

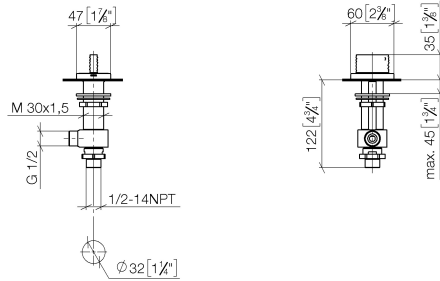
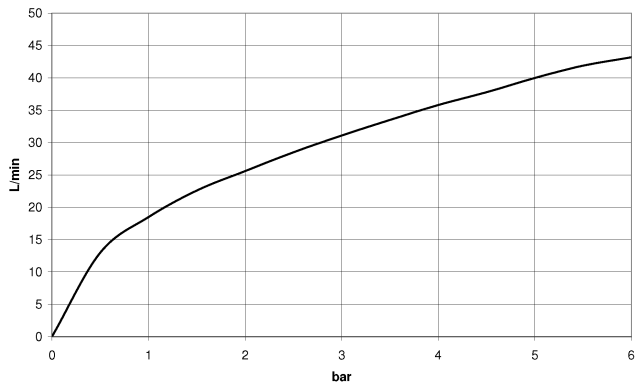


Diagramma di portata

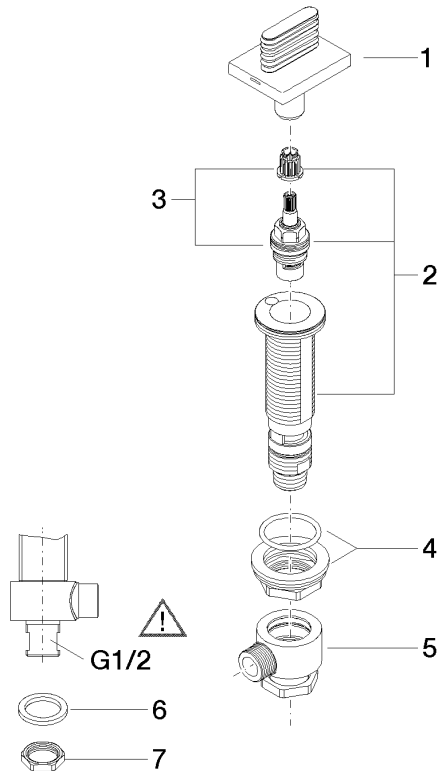


Certificati

WRAS_1804020. IAPMO_N-4976. LGA_28687. IAPMO_4976 (4). IAPMO_6397.

WRAS_240202020.

20 005 705
Parts for other
finishes can be found
here: Cromato



Elenco delle parti di ricambio

| N. | Codice articolo | Denominazione | Quantità necessaria | Tempo di produzione |
|----|--------------------|-------------------|---------------------|---------------------|
| 1 | 90 20 70 055 06-99 | manopola (cold) | 1 | 30 |
| 2 | 04 17 11 058 53 90 | parte laterale | 1 | 2 |
| 3 | 90 90 03 153 00 90 | parte superiore | 1 | 2 |
| 4 | 04 23 10 032 78 90 | set di fissaggio | 1 | 2 |
| 5 | 04 17 11 023 10 90 | distributore | 1 | 2 |
| 6 | 90 23 30 040 00-99 | giunto a vite | 1 | 30 |
| 7 | 09 30 11 059 90 | rondella | 1 | 2 |
| 8 | 09 23 10 012 90 | dado | 1 | 2 |